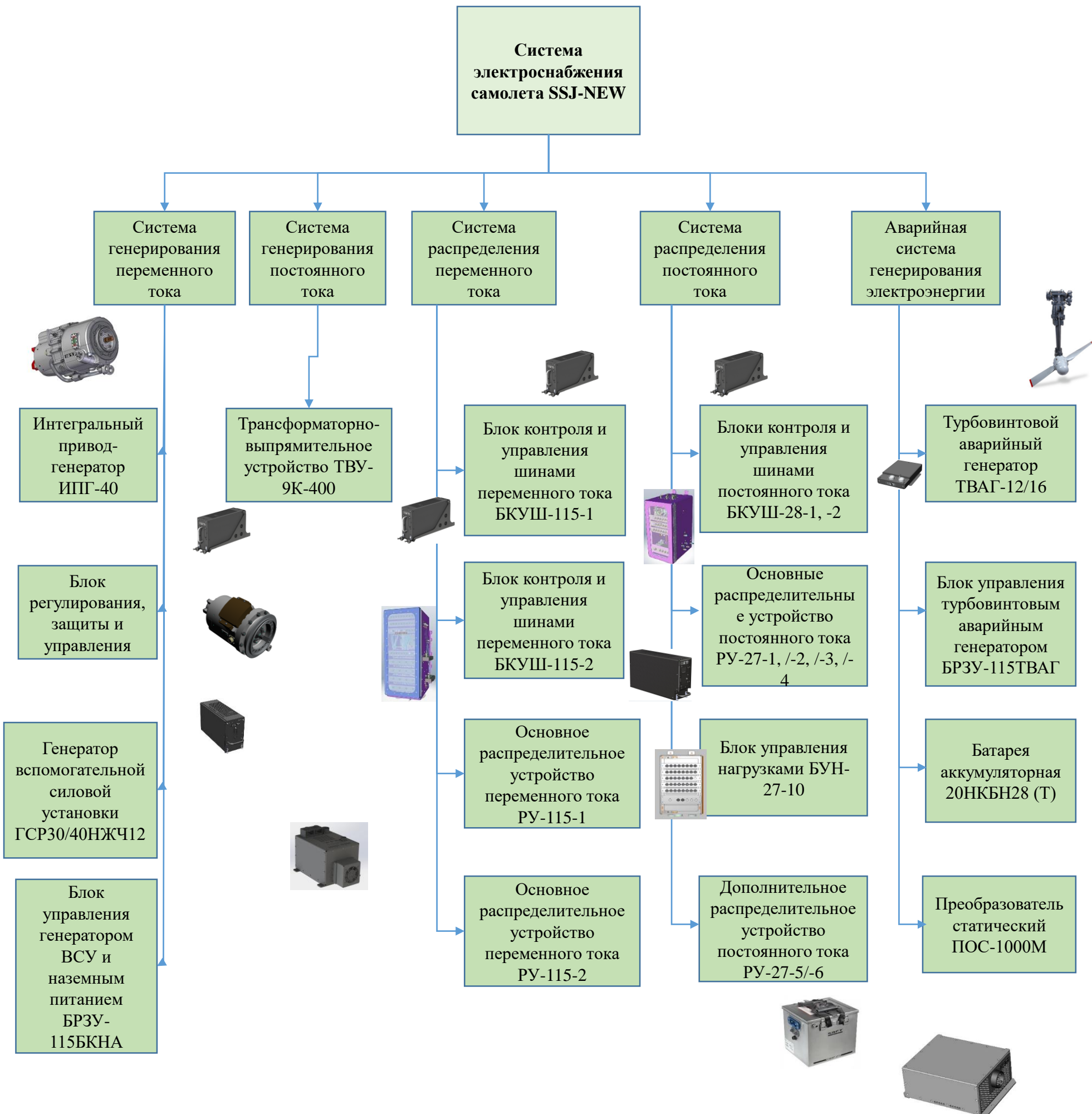


СИСТЕМА ЭЛЕКТРОСНАБЖЕНИЯ САМОЛЕТА SJ-100 (SSJ-NEW)



**СИСТЕМА ЭЛЕКТРОСНАБЖЕНИЯ ПЕРЕМЕННОГО ТОКА САМОЛЕТОВ SSJ-100 и SJ-100
(сравнение)**

	SSJ-100	SJ-100 (SSJ-NEW)
Принцип построения	Построена на жесткой логике на переключающихся контакторах, которые могут подключать к шине один из двух возможных источников в зависимости от положения контактов	Построена на гибкой логике на включающих контакторах, которые реализуют подключение источников в соответствии с режимами работы в полете и на земле
Достоинства	<ul style="list-style-type: none"> - отработанные схемотехнические решения; - жесткая (релейная) логика работы системы, исключающая одновременное подключение к шине двух источников; - отсутствие внешних сигналов управления за исключением сигналов с потолочного пульта и включение RAT по сигналам концентратора данных. 	<ul style="list-style-type: none"> - при работе двух каналов от одного источника электроэнергии, при возникновении перегрузки или коротких замыканий в одном из каналов, отказавший канал однозначно определяется и отключается от источника, в схемах с жесткой логикой в этом случае отключаются оба канала при исправном источнике электроэнергии; - исключение возникновения перенапряжений в шинах и на контакторах при переключении шин на другие источники; - большая вариативность использования доступных источников электроэнергии; - применение только одной цепи фидера объединения бортов; - контроль параметров шин и защита фидера объединения от коротких замыканий; - исключение внешнего управления системой электроснабжения.
Недостатки	<ul style="list-style-type: none"> - наличие приемников первой категории на аварийных шинах переменного тока, что противоречит п.6.7 ГОСТ Р 54073-2017 (Приемники первой категории <u>должны</u> быть рассчитаны на питание постоянным током напряжением 27 В); - в случае КЗ в любой из шин канала генерирования (основных или аварийных) – отключается весь борт; - невозможность переконфигурирования системы в зависимости от режима полета; - забросы напряжения на шинах при несинфазном переключении источников; - отключение обоих бортов при работе только от одного источника при КЗ в одном из каналов. 	<p>Изменения архитектуры:</p> <ul style="list-style-type: none"> - увеличение общего числа контакторов с 15 до 17; - внедрение в конструкцию системы дополнительных блоков управления шинами БКУШ-115 и БКУШ-28.

Назначение

Система электроснабжения предназначена для питания потребителей электроэнергией переменного трехфазного тока напряжением 115/200 В, частотой 400 Гц и постоянного тока с напряжением 27 В во всех режимах работы оборудования, на всех этапах полета при эксплуатации воздушного судна. Качество электроэнергии соответствует требованиям стандарта ГОСТ Р 54073-2017.

Система электроснабжения переменного тока самолета SSJ-New построена на новой архитектуре, в основе которой реализована гибкая логика на включающих контакторах, которые осуществляют подключение источников в соответствии рассмотренными выше режимами работы в полете и на земле.

Основная научно-техническая идея

Система электроснабжения самолета SSJ-New построена на гибкой логике, включающихся коммутационных аппаратах, которые реализуют подключение источников электроэнергии в соответствии с режимами полета по критерию минимального расхода мощности электрической энергии.

Достигнутый экономический и (или) социальный эффект от внедрения

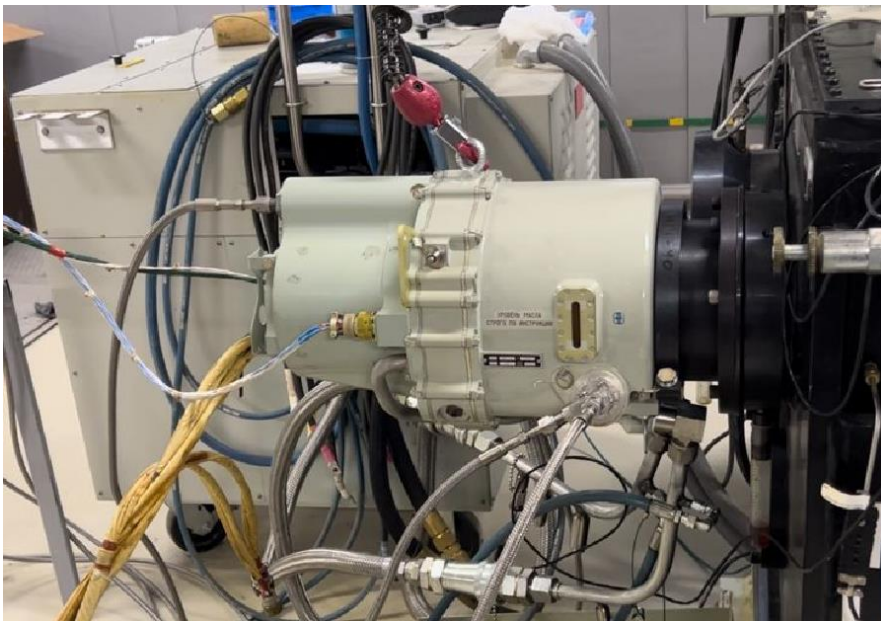
Создана система электроснабжения самолета SSJ-New имеет новую архитектуру и новые функции управления на основе вновь разработанных отечественных компонентов, которые по своим техническим характеристикам не уступают, а по некоторым параметрам превосходят зарубежные аналоги, которые применяются на серийном самолете SSJ-100.

Применение разработанных компонентов в составе системы электроснабжения позволило полностью отказаться от импортных агрегатов и перейти только на отечественные агрегаты. При этом, в рамках проведения ОКР были разработаны компоненты, аналогов которых в Российской Федерации до настоящего времени не существовало: модуль аварийного ветрогенератора ТВАГ; цифровые блоки управления нагрузками БУН-27-10; цифровые интеллектуальные блоки управления генераторами на основе программируемых интегральных схем – БРЗУ-115АМ, БРЗУ-115БКНА.

Часть компонентов, такие как блоки управления нагрузками (БКУШ), разработанные в ходе проведения ОКР не имеют аналогов в мире.

СИСТЕМА ЭЛЕКТРОСНАБЖЕНИЯ САМОЛЕТА SJ-100 (SSJ-NEW)

Основные источники переменного тока для МСУ и ВСУ



ИППГ-40

Назначение: предназначен для питания потребителей электроэнергией переменного трёхфазного тока номинальным напряжением 115/200 В, постоянной номинальной частоты 400 Гц.

Характеристики:

Номинальная мощность – 40 кВА.

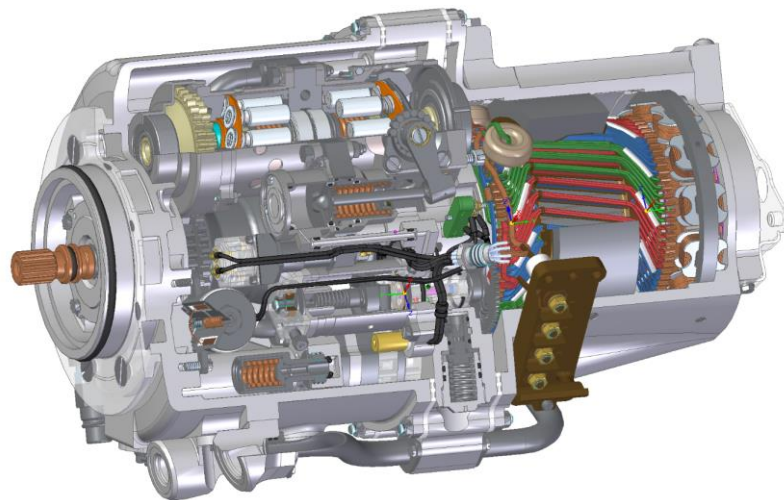
Диапазон входных частот вращения – от 4618 до 8438 об/мин.

Номинальная частота вращения генератора – 12000 об/мин.

Коэффициент мощности – 0,8 – 1,0.

Обеспечивает нагрузки:

- до 40 кВА длительно в течение всего ресурса;
- до 45 кВА в течение 5 мин, по 2 раза на каждые 100 часов ресурса;
- до 60 кВА до 5 с, по 2 раза на каждые 500 часов ресурса.



ГСР-30/40НЖЧ12

Назначение: предназначен в составе вспомогательной системы электроснабжения (ВСУ) для питания потребителей электроэнергией переменного трёхфазного тока номинальным напряжением 115/200 В, постоянной номинальной частоты 400 Гц.

Характеристики:

Номинальная мощность – 40 кВА.

Номинальная частота вращения генератора – 12000 об/мин.

Коэффициент мощности – 0,8 – 1,0.

Обеспечивает нагрузки:

- до 40 кВА длительно в течение всего ресурса;
- до 45 кВА в течение 5 мин, по 2 раза на каждые 100 часов ресурса;
- до 60 кВА до 5 с, по 2 раза на каждые 500 часов ресурса.

СИСТЕМА ЭЛЕКТРОСНАБЖЕНИЯ САМОЛЕТА SJ-100 (SSJ-NEW)

Блоки регулирования, защиты и управления



Назначение: БРЗУ-115АМ/БКНА предназначены для регулирования напряжения, управления и защиты синхронного генератора в составе основного/вспомогательного канала генерирования, а также осуществлять взаимодействие с комплексом бортового оборудования самолета.

БРЗУ обеспечивает следующие виды защит:

- а) от всех видов коротких замыканий в генераторе и его фидере без выдержки времени;
- б) от повышения напряжения в любой из фаз со следующими выдержками времени:
 - выше диапазона от 124 до 128 В с выдержкой времени от 0,8 до 1,2 с;
 - выше диапазона от 143 до 147 В с выдержкой времени от 0,25 до 0,35 с;
 - выше диапазона от 163 до 167 В с выдержкой времени от 0,05 до 0,15 с;
- в) от снижения напряжения любой фазы ниже уровня, лежащего в диапазоне от 98 до 102 В с выдержкой времени от 6,5 до 7,0 с;
- г) от снижения частоты со следующими выдержками времени:
 - ниже диапазона от 365 до 370 Гц с выдержкой времени от 6,5 до 7,5 с;
 - ниже диапазона от 340 до 350 Гц с выдержкой времени от 0,2 до 0,3 с;
- д) от повышения частоты со следующими выдержками времени:
 - выше диапазона от 430 до 435 Гц с выдержкой времени от 6,5 до 7,0 с;
 - выше диапазона от 450 до 460 Гц с выдержкой времени от 0,2 до 0,3 с;
- е) от повышения частоты подвозбудителя ИПГ с выдержками времени, указанными в д);
- ж) от обрыва любой одной или двух фаз, либо нулевого провода генератора, если напряжение в точке регулирования генератора выходит за пределы, оговоренные подпунктами б), в);
- з) от короткого замыкания на шинах нагрузки с максимально допустимым током короткого замыкания не более 3-х кратного номинального тока с выдержкой времени 7 с;
- и) от превышения мощности нагрузки со следующими выдержками времени:
 - свыше 45 кВА не более 5 минут; - свыше 60 кВА не более 5 секунд;
- к) от неправильного порядка чередования фаз генератора;
- л) от сбоя микропроцессора блока управления;
- м) от короткого замыкания подвозбудителя ИПГ;
- н) от понижения скорости вращения входного вала ИПГ;
- о) от короткого замыкания вращающихся диодов;
- п) от отказа трансформатора тока генератора;
- р) от отказа линейного контактора генератора;
- с) от перегрева ИПГ;
- т) от снижения давления масла в ИПГ

БРЗУ-115БКНА
дополнительно выполняет функции управления для подключения аэродромного питания



Назначение: БРЗУ-115ТВАГ предназначен для регулирования напряжения, управления и защиты синхронного генератора в составе аварийного канала генерирования ТВАГ



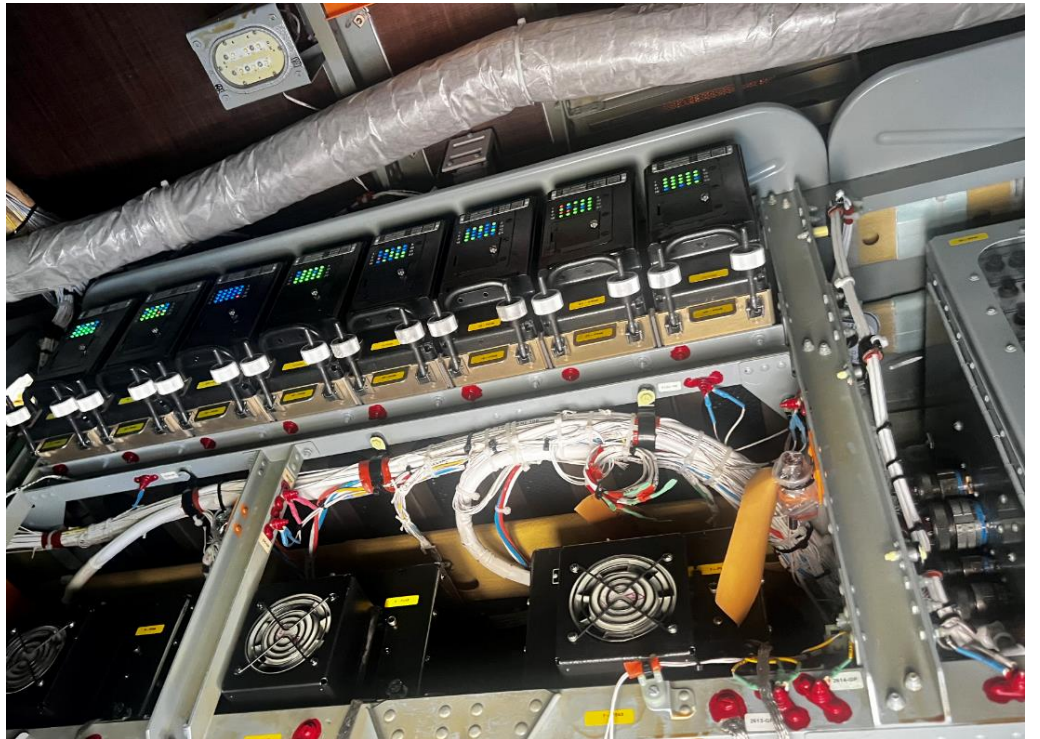
СИСТЕМА ЭЛЕКТРОСНАБЖЕНИЯ САМОЛЕТА SJ-100 (SSJ-NEW) Блок управления нагрузками БУН-27-10

Назначение: предназначен для:

- коммутации потребителей постоянного по напряжению 27 В;
- защиты всех выходных каналов при перегрузке по напряжению и току;
- удаленного включения-выключения выходов с помощью входных разовых команд.

БУН входит во вторичную систему распределения постоянного тока и служит для электропитания постоянным током приемников электроэнергии на самолете SSJ-NEW.

БУН предназначен для эксплуатации в условиях, соответствующих КТ-160G.



БУН-27-10 обеспечивает следующие виды защит:

- а) от превышения тока с ограничением максимального тока на уровне $(2,0 \pm 0,2)$ от установленного номинального тока канала;
- б) ограничения максимального тока до 115% от номинального тока канала с выдержкой времени от 8 до 10 с;
- в) от повышения напряжения на входе БУН-27-10 выше уровня от 31,0 до 33 В. При этом напряжение на выходах каналов ограничено на уровне от 28,5 до 30,0 В, длительность режима ограничения – не менее 1 с.
- г) от перегрева силовых компонентов блока. Тепловая защита должна срабатывать при температуре от 100 до 110 °С.

БУН-27-10 управляется и осуществляет информационное взаимодействие с бортовыми системами самолёта посредством интерфейса ARINC 429. Для этого применяется 2 входных канала ARINC-429, и один выходной канал ARINC-429.

СИСТЕМА ЭЛЕКТРОСНАБЖЕНИЯ САМОЛЁТА SJ-100 (SSJ-NEW)
Блоки управления коммутацией шин БКУШ-115/БКУШ-28

Назначение: предназначены для:

- управления коммутацией шин переменного и постоянного тока;
- определения параметров состояния системы распределения;
- документирования параметров в энергонезависимой памяти;
- информационного обмена по ARINC-429, ARINC-825 между агрегатами СЭС и с системами самолёта.



Блоки БКУШ-115/28 обеспечивают в автоматическом режиме:

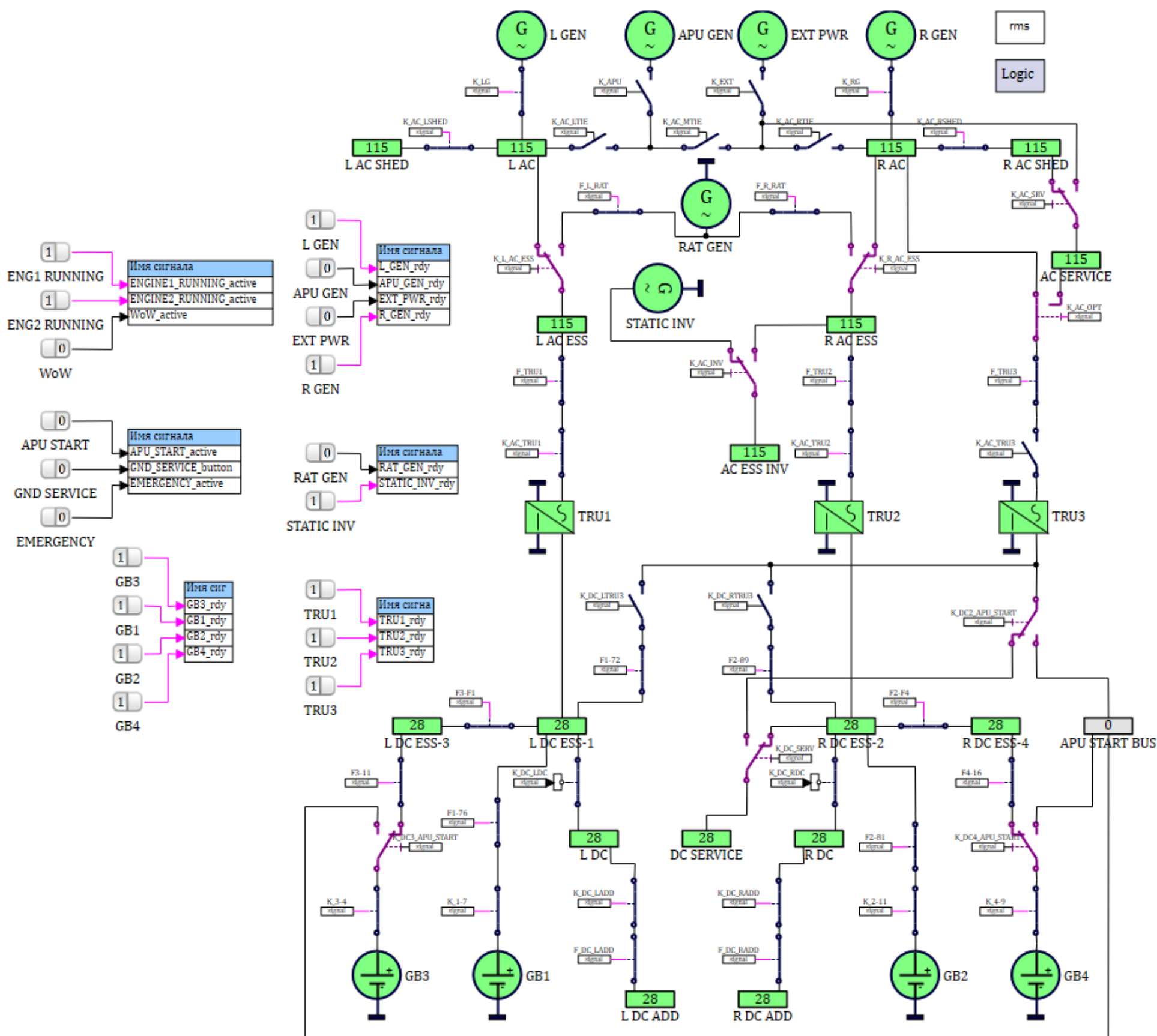
1. условия для подключения доступных источников электроэнергии в зависимости от конфигурации СЭС: двух первичных генераторов бортов, генератора вспомогательной силовой установки и источника аэродромного питания – к основным шинам переменного тока;
2. выбор по приоритету источника для подключения с учётом текущего состояния системы распределения и режима работы системы электроснабжения в целом;
3. выбор конфигурации системы распределения в зависимости от варианта работы самолёта «на земле» или «в полёте»;
4. выбор конфигурации системы распределения в зависимости от ограниченного или полного наземного обеспечения электропитанием;
5. отключение приемников третьей категории при работе от одного генератора в полёте (аварийный режим работы СЭС);
6. информирование блоков БКУШ-28 о вариантах отключения приемников постоянного тока только третьей или второй и третьей категорий;
7. отключение всех ТВУ в режимах с отказами маршевых двигателей;
8. контроль и обеспечение питания на шине приемников первой категории, для которых не допускаются перерывы в питании;
9. формирование команды на автоматический выпуск ТВАГ;
10. защиту от встречного включения основных источников между собой;
11. защиту от подключения основного источника к основной шине, на которой зафиксировано короткое замыкание;
12. определение отказа коммутационного аппарата и его тип;
13. выдачу сигналов в соответствующие БРЗУ для исключения встречного режима работы и работы на шину с КЗ;
14. при работе от одного генератора на две объединённые шины, селективное отключение одной основной шины, потребляющей ток, близкий к току КЗ.

СИСТЕМА ЭЛЕКТРОСНАБЖЕНИЯ САМОЛЕТА SJ-100 (SSJ-NEW)

Модель работы системы электроснабжения в **нормальном режиме** в полете.

Доступные источники (розовые линии):

1. Переменного тока – ИПГ-40 правого и левого бортов, статический преобразователь ПОС-1000М.
2. Постоянного тока – выпрямительные устройства TRU1, TRU2, TRU3, аккумуляторные батареи GB1 – GB4.

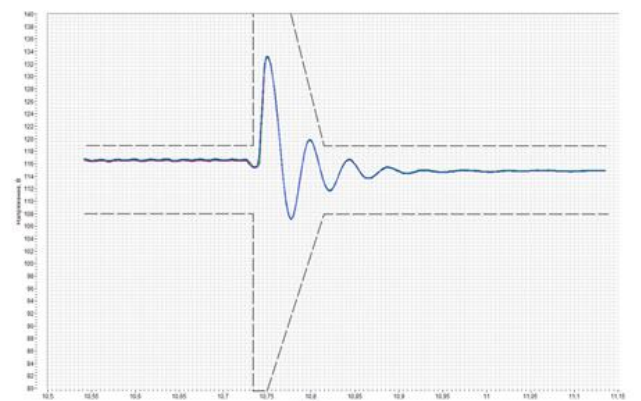


СИСТЕМА ЭЛЕКТРОСНАБЖЕНИЯ САМОЛЕТА SJ-100 (SSJ-NEW)

Испытания системы

№ п/п	Вид испытаний	Методика	Дата	Результат
1	Проверка правильности функционирования СЭС переменного и постоянного тока и ее сигнализации при нормальной работе и при имитации отказов отключением и включением всех источников электроэнергии во всех сочетаниях	ИВМК.12.0284	25.04.2023	Обработка результатов
2	Испытания макета СЭС переменного тока и постоянного тока при нормальной работе:			
2.1	Проверка порядка чередования фаз	ИВМК.12.0130 ИВМК.12.0139	13.01.2023	Соответствует
2.2	Проверка независимости каналов		16.01.2023	Соответствует
2.3	Проверка автономности работы каждого канала первичной СЭС от других СЭС		17.01.2023	Соответствует
2.4	Определение точности поддержания напряжения на шинах РУ переменного тока		20.02.2023	Соответствует
2.5	Определение точности поддержания частоты переменного тока в установившемся режиме		21.02.2023	Соответствует
2.6	Определение переходных повышений и понижений напряжения переменного тока		21.02.2023	Соответствует
2.7	Определение точности поддержания напряжения на шинах РУ постоянного тока	ИВМК.12.0131	28.02.2023	Соответствует
2.8	Определение переходных повышений и понижений напряжения постоянного тока	ИВМК.12.0140	28.02.2023	Соответствует
2.9	Определение пульсации напряжения постоянного тока		28.02.2023	Соответствует
2.10	Проверка резервирования каналов переменного и постоянного тока (в том числе переход на ВСУ, ТВАГ, ПОС и аккумуляторные батареи) и определение времени перерыва питания на шинах РУ постоянного и переменного тока	ИВМК.12.0134 ИВМК.12.0133	02.03.2023	Выполнено частично
2.11	Определение времени перерыва питания на шинах РУ при переходе питания с наземного источника на бортовые и обратно	ИВМК.12.0133	10.03.2023	Соответствует

Наименование характеристики	Требования ГОСТ Р 54703	Результаты испытаний	
		левый генератор	правый генератор
Среднее по трём фазам действующее значение напряжения в точке регулирования, В	114 – 118	115,23 – 118	114,23 – 117,64
Небаланс напряжений, В, не более	3,00	не более 2,99	не более 2,47
Модуляция напряжения, %, не более	2,17	не более 3,85	не более 0,44
Сдвиг фазных напряжений, градус	116 – 124	113,86 – 124	119,22 – 120,82
Коэффициент искажения при линейной симметричной нагрузке, %, не более	5	не более 4,54	не более 2,75
Коэффициент искажения при нелинейной несимметричной и импульсно-периодической нагрузке, %, не более	8		
Коэффициент амплитуды	1,31 – 1,51	1,43 – 1,51	1,43 – 1,51
Частота, Гц	380 – 420	394,84 – 398,82	398,30 – 401,75
Модуляция частоты, Гц	4	удовлетворяет	удовлетворяет
Спектр частотных составляющих модуляции частоты			



Сброс активно-индуктивной нагрузки ($\cos \varphi = 0,8$) при максимальных оборотах входного вала



Наброс активно-индуктивной нагрузки ($\cos \varphi = 0,8$) при максимальных оборотах входного вала